

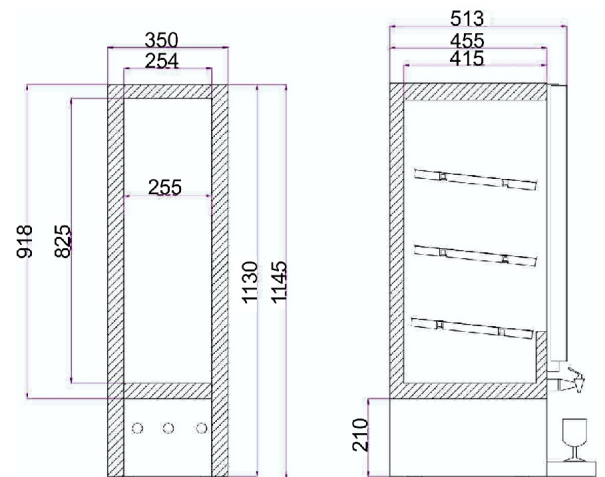
Wein-Dispenser-Kühlschrank DKS  
95-3TC  
Artikelnummer: 13791



- ✓ Überlegene Technik: Der Außenhautverflüssiger macht den Schrank nahezu geräuschlos, vibrationsarm und wartungsfrei!
- ✓ Innenraum, Auflageroste, Zapfstelle und Tropfschale - alles aus Edelstahl!

### Ausführung

- Steckerfertig
- 3 Fächer für die Lagerung von 5 l und 10 l "Bag in Box" Weinschläuche
- Temperaturbereich 3°C bis 9°C
- Gehäuse außen bordeaux-rot RAL 3005
- Gehäuse innen aus Edelstahl
- Drei Zapfhähne
- Zapfstelle, Auflageroste und Tropfschale aus Edelstahl
- Tür innen verspiegelt

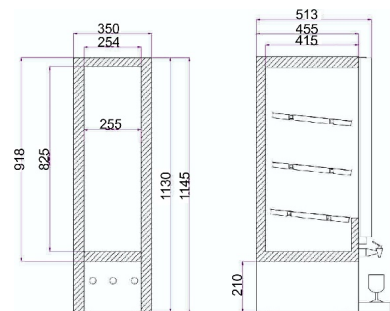


Änderungen für Ausführungsmerkmale und technische Daten vorbehalten!

Wein-Dispenser-Kühlschrank DKS  
95-3TC  
Artikelnummer: 13791

### Technische Daten

Merkmale	Einheit	Werte
<b>Außenmaße</b>		
Breite	mm	350
Tiefe	mm	455
Höhe	mm	1145
<b>Innenmaße</b>		
Breite	mm	255
Tiefe	mm	415
Höhe	mm	825
Bruttoinhalt	l	90
Nettoinhalt	l	80
Bruttogewicht	kg	45
Nettogewicht	kg	40
Roste	Anzahl	3
Auflagefläche der Roste	B x T mm	250 x 350
Geräuschpegel	dB(A)	40
Temperaturbereich	°C	3 / 9
Umgebungstemperatur	°C	bis +30
Energieeffizienzklasse A bis G		E
Energieeffizienzindex	%	93
Energieverbrauch	kWh/24h	0,7
Energieverbrauch	kWh/Jahr	256
Leistungsaufnahme	W	80
Netzspannung	V/Hz	230 / 50
Kältemittel		R600a
Kältemittelmenge	g	30
GWP		3
Klimaklasse		4



Änderungen für Ausführungsmerkmale und technische Daten vorbehalten!

Zubehör	Preis zzgl. MwSt.
Reinigungsflasche	38,00

Energieverbrauchsangabe in kWh/24h auf der Grundlage von Ergebnissen der Normprüfung über 24 Stunden. Der tatsächliche Verbrauch hängt von der Nutzung und vom Standort des Geräts ab.

Klimaklasse 3: Dieses Kühlgerät ist nicht gedacht für den Einsatz bei Umgebungstemperaturen über 25 °C.

Klimaklasse 4: Dieses Kühlgerät ist gedacht für den Einsatz bei Umgebungstemperaturen bis 30 °C.

Klimaklasse 5: Dieses Kühlgerät ist gedacht für den Einsatz bei Umgebungstemperaturen bis 40 °C.

SN: Dieses Kühlgerät ist gedacht für den Einsatz bei Umgebungstemperaturen von 10 °C bis 32 °C.

N: Dieses Kühlgerät ist gedacht für den Einsatz bei Umgebungstemperaturen von 16 °C bis 32 °C.

ST: Dieses Kühlgerät ist gedacht für den Einsatz bei Umgebungstemperaturen von 16 °C bis 38 °C.

T: Dieses Kühlgerät ist gedacht für den Einsatz bei Umgebungstemperaturen von 16 °C bis 43°C.

Haushaltskühlgerätekategorien: 1=Kühlschrank mit einem oder mehreren Lagerfächern für frische Lebensmittel.

2=Kühlschrank mit Kellerzone, Kellerfach-Kühlgerät und Weinschrank. 3=Kühlschrank mit Kaltlagerzone und Kühlschrank mit einem Null-Sterne-Fach. 4=Kühlschrank mit einem Ein-Sterne-Fach. 5=Kühlschrank mit einem Zwei-Sterne-Fach.

6=Kühlschrank mit einem Drei-Sterne-Fach. 7=Kühl-Gefriergerät. 8=Gefrierschrank. 9=Gefriertruhe.

10=Mehrzweck-Kühlgeräte und sonstige Kühlgeräte

#### Preise

Die Preise verstehen sich netto, zzgl. MwSt. und inkl. der Lieferung frei Haus (frei Bordsteinkante), innerhalb Deutschlands, Verpackung und Transport-Versicherung. Lieferung auf Inseln zzgl. Inselfracht. Zubehör, separat geliefert: zzgl. Versandkosten. Die Entsorgung von Verpackungsmaterial muß kundenseitig erfolgen. Außer bei Lieferungen "frei Verwendungsstelle" nehmen Speditionen keine Verpackungen mit.

#### Lieferung: Frei Haus

##### Wichtiger Hinweis:

Der Empfänger hat die Ware bei Empfang auszupacken und zu überprüfen. Bei Transportschäden sind diese sofort auf den Frachtpapieren zu vermerken und vom Zusteller bestätigen zu lassen. Wenn es sich um größere, irreparable Schäden handelt, verweigern Sie bitte die Annahme. Spätere Reklamationen aufgrund von Transportschäden können wir leider nicht anerkennen.

##### Entsorgung:

Die Entsorgungsgebühren sind in den Preisen nicht enthalten. Eureka ist bei der EAR unter WEEE-Reg.-Nr. DE 93780291 registriert und führt die Rücknahme und Entsorgung der von uns gelieferten Kühlgeräte kostenpflichtig durch.

##### Rechtliches:

Im Falle eines Auftrags speichert Eureka auftragsbezogene Daten, wie Lieferadresse, Adress- und Kontaktdaten, für eine schnelle Rückabwicklung bei Garantie, Kundendienst oder Ersatzteilbestellungen. Es gelten die Datenschutzbestimmungen, Nutzungsvereinbarung und AGB von Eureka. (Siehe auch unter [www.eureka-emsdetten.de](http://www.eureka-emsdetten.de))

Änderungen für Ausführungsmerkmale und technische Daten vorbehalten!